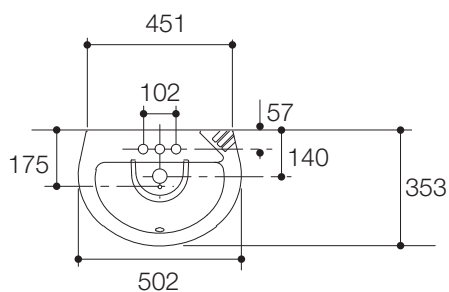


产品规格:

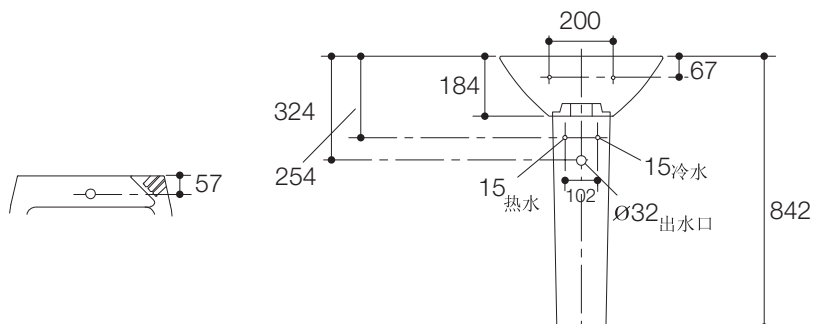
型号	K-8715T-1	K-8715T-4
安装方式	柱式	
龙头安装孔#	单孔	4寸中孔
外尺寸	502 × 353 × 842 mm	
脸盆内径	397 × 221 mm	
包括脸盆/立柱	K-2176T-1/2177T	K-2176T-4/2177T
材料	釉面陶瓷	
符合标准	达到或超过美国ASME A112.19.2标准, 产品尺寸可能在其公差允许范围内略有调整	
可选用配件		
龙头	单孔龙头	单把或4寸中孔

#尺寸仅供参考, 可能会因P弯、龙头、角阀及供水管而改变。

产品尺寸图: (单位:毫米)



K-8715T-4



K-8715T-1