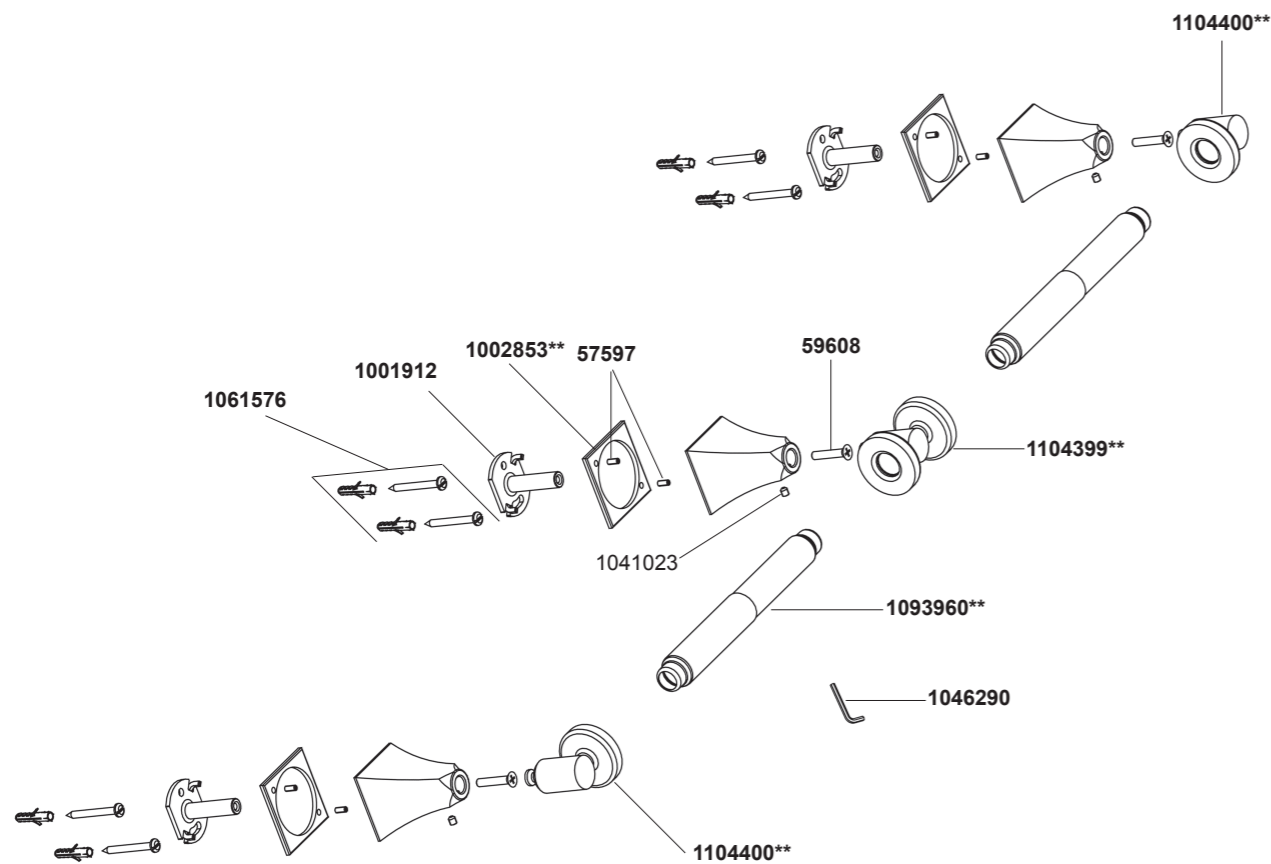


10454T 双卫生纸架



**订购时请说明颜色编号

485T	18"毛巾杆	10454T	双卫生纸架
486T	24"毛巾杆	10456T	皂盘
487T	毛巾环	37352T	卫生纸架 (带盖板)
488T	玻璃置物架	37353T	24"双层浴巾架
490T	卫生纸架	37354T	马桶刷架
492T	衣钩	37355T	24"双层毛巾杆

安装之前

所有的资料是按最新出版的产品资料编写而成。科勒公司保留任何时候不经通知即可改变产品特性、包装或产品可供类型的权利。

说明书包括重要的安装、保养及清洁方面的内容，请把这些资料交给用户阅读。

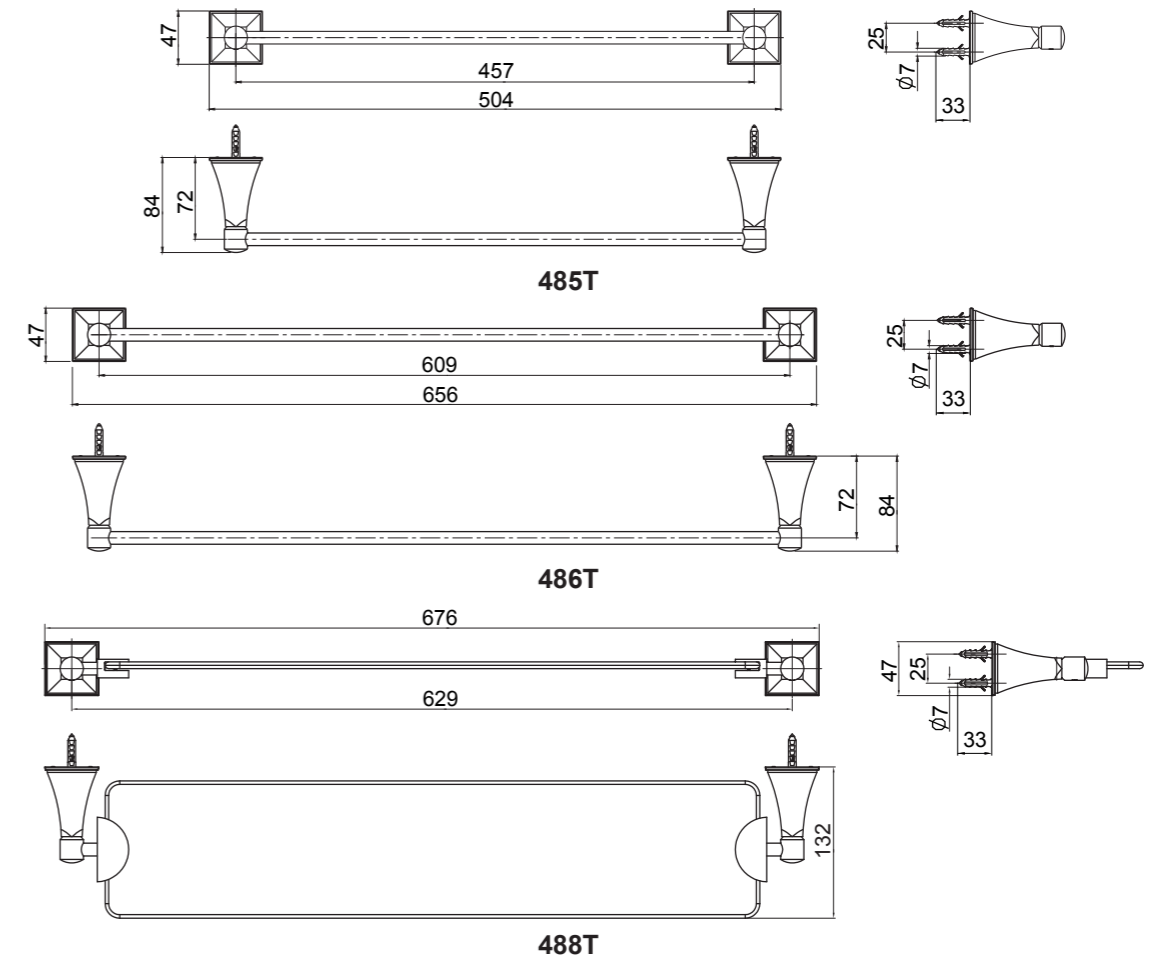
注意事项：

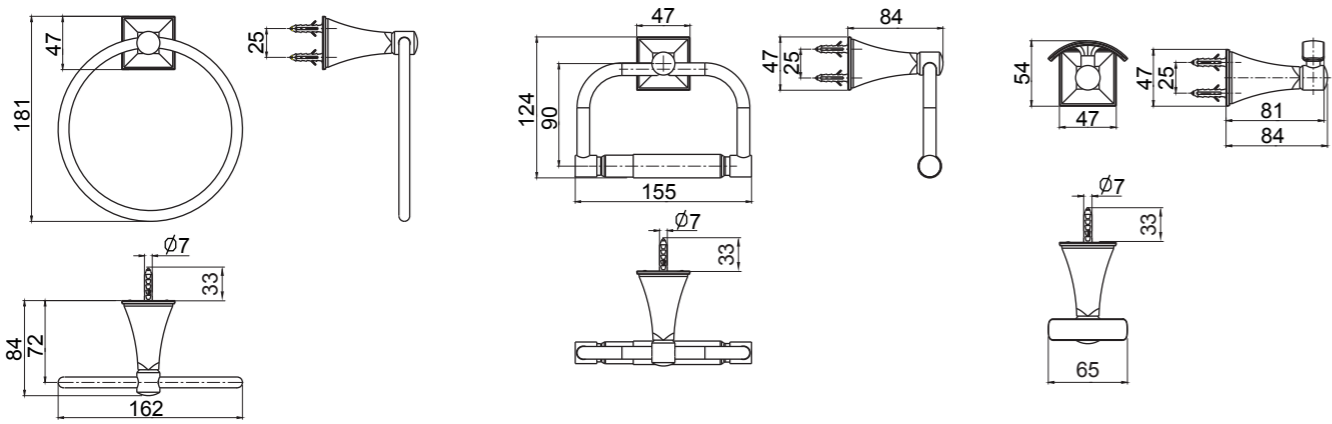
本产品为水泥墙面安装或木墙面安装。若安装在其他表面可能影响产品性能。

危险警告：(人身伤害)

本产品不能作为扶手等支撑物使用，请勿将产品安装在可能被误认为扶手等支撑物的位置。

安装尺寸

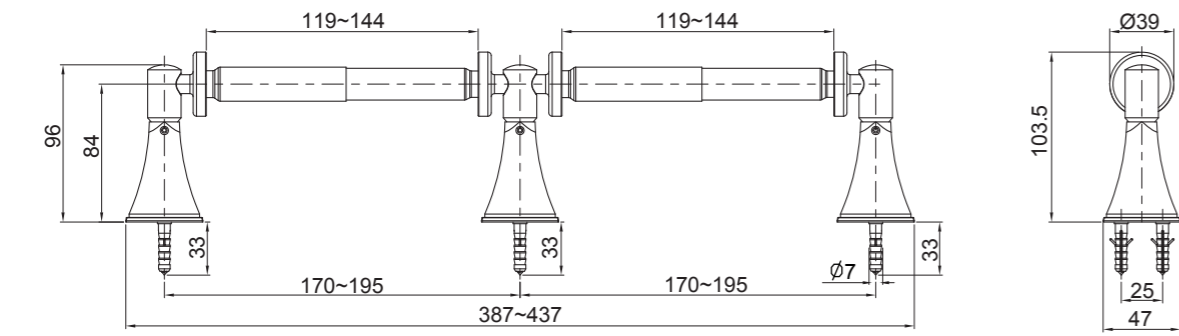




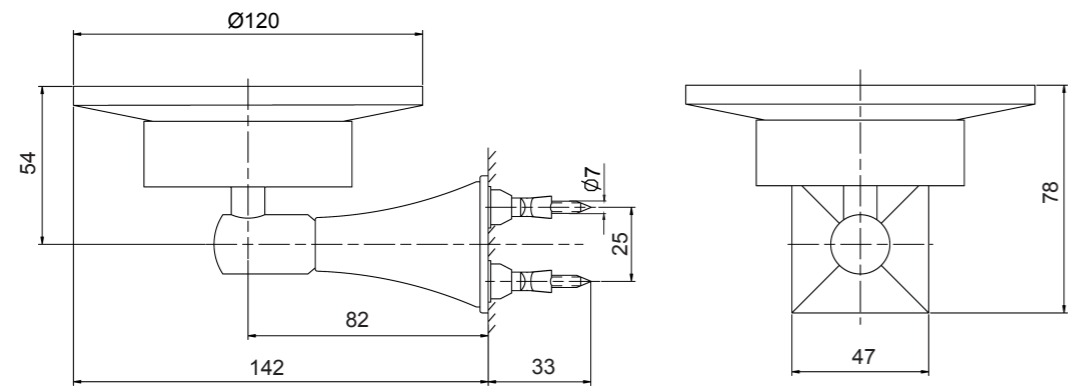
487T

490T

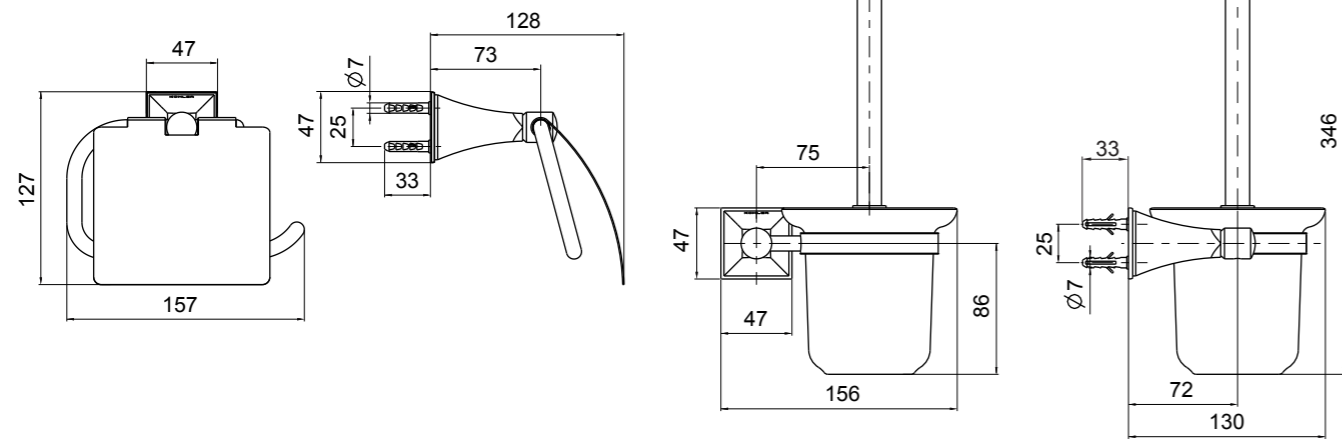
492T



10454T



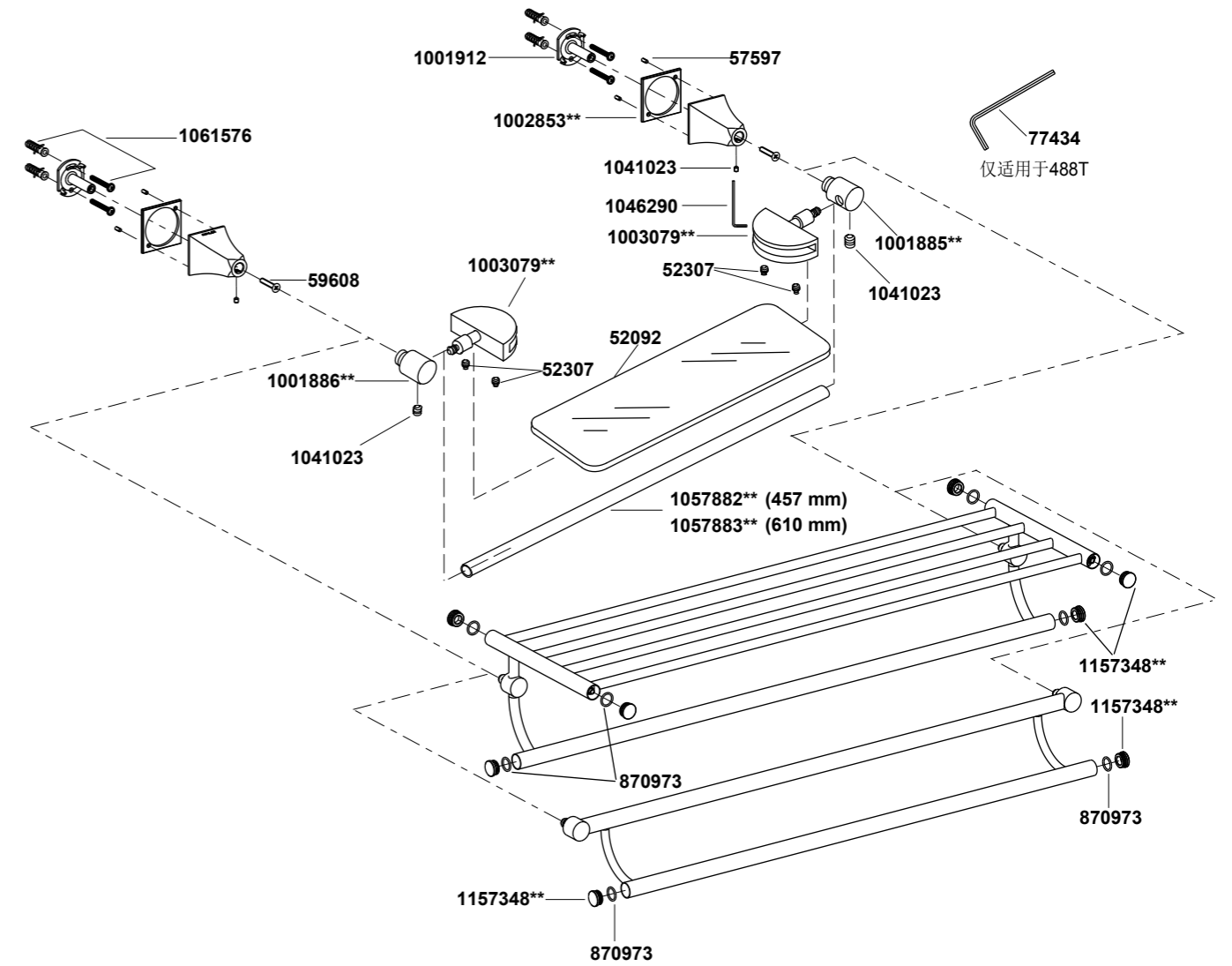
10456T



37352T

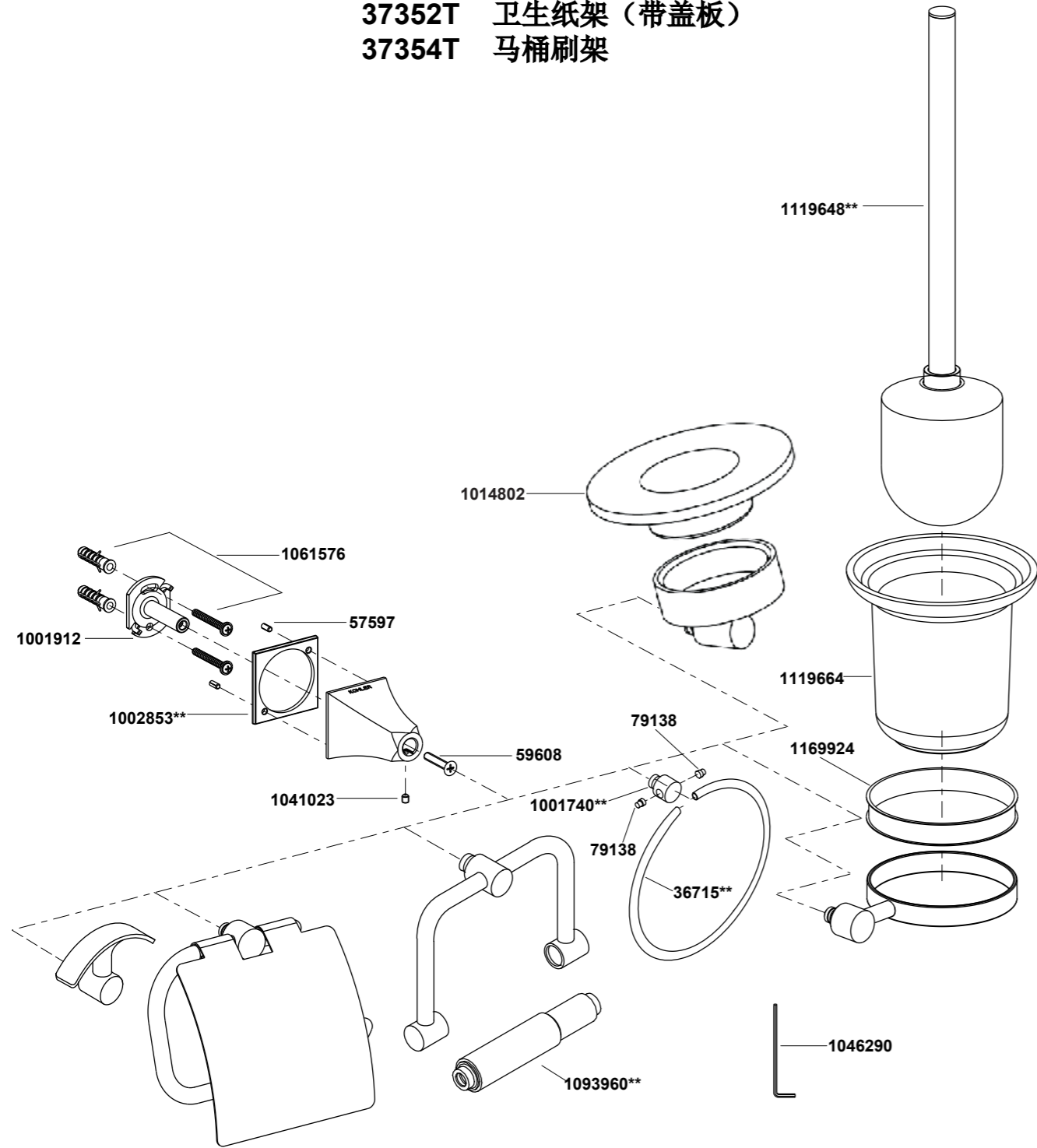
37354T

- 485T 18"毛巾杆
- 486T 24"毛巾杆
- 488T 玻璃置物架
- 37353T 24"双层浴巾架
- 37355T 24"双层毛巾杆

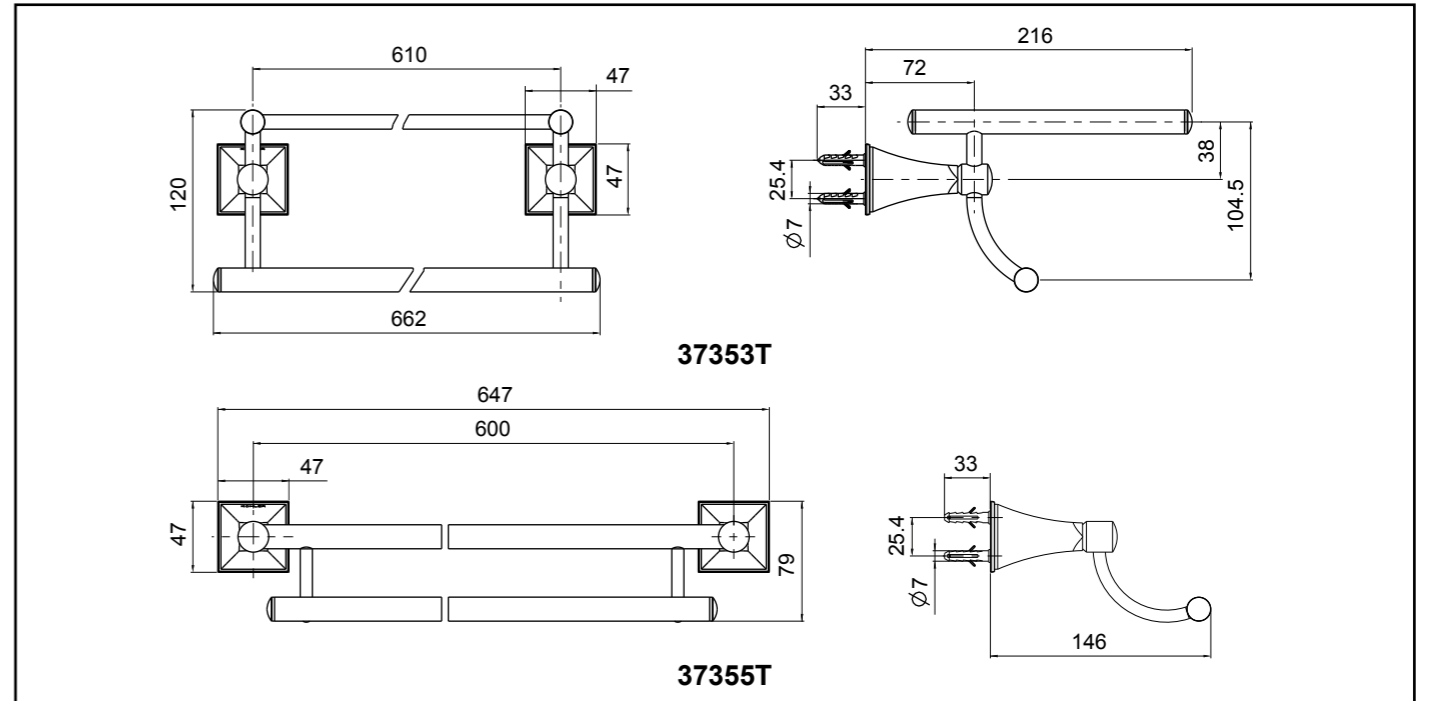


**订购时请说明颜色编号

- 487T 毛巾环
- 490T 卫生纸架
- 492T 衣钩
- 10456T 皂盘
- 37352T 卫生纸架 (带盖板)
- 37354T 马桶刷架



**订购时请说明颜色编号



安装步骤

如何安装支架

仅对于485T/486T/488T/37353T/37355T

如图Fig.1所示，在墙面上找一个合适的位置粘贴模板，确保模板水平，保持圆孔在下。根据胀塞直径钻孔。

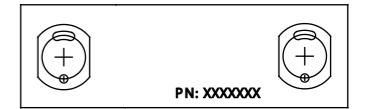


Fig.1

仅对于10454T

在墙面选一合适的位置安装纸架。参照Fig.2在墙壁上标记安装纸架中心点，中心距170~195mm。确保中心点连线水平、等距。

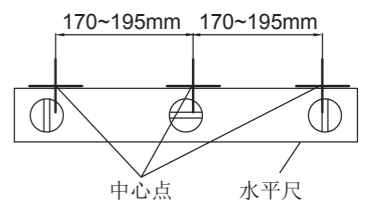


Fig.2

参照Fig.3竖直方向距中心点上下12.7mm处标记胀塞(1)安装孔位置，根据胀塞直径钻孔。

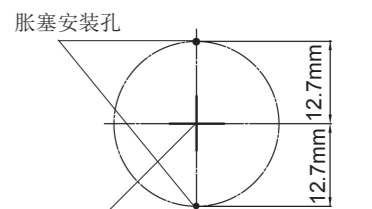


Fig.3

注意：必须确保中心点连线水平。否则，将导致纸架安装后倾斜。

仅对于487T/490T/492T/10456T/37352T/37354T

在垂直面的墙壁，选择一个合适的位置安装支架。如图Fig.4所示，在墙壁上标记胀塞安装孔位置，确保底座大安装孔在上，小安装孔在下，两螺钉孔铅锤。根据胀塞直径钻孔。

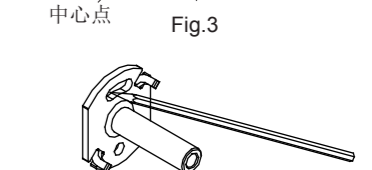


Fig.4

对于所有产品

如图Fig.5所示，将胀塞(1)塞入孔中，用自攻钉(3)固定底座(2)，保持底座大安装孔在上，小安装孔在下，两螺钉孔铅锤。

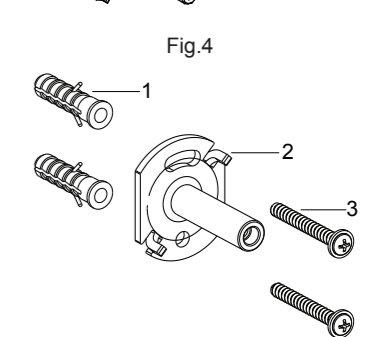


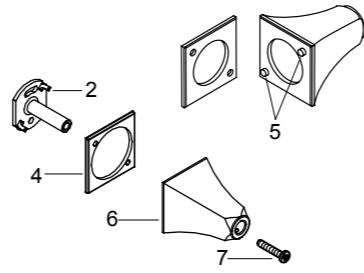
Fig.5

如何安装底座

将装饰盖(4)和底座(6)通过销子(5)连接。

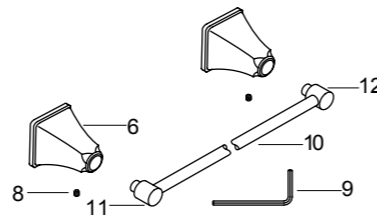
将装好的底座装在支架(2)上，确保装有固定螺钉的面朝下放置。确保销子(5)与装饰盖上的孔正确啮合。将螺钉(7)拧入底座内并拧紧。

注意：安装时，一定让销子与装饰盖上的孔正确啮合。



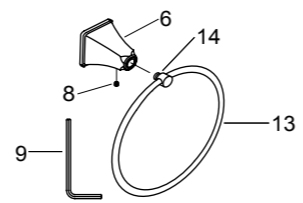
如何安装毛巾杆

将毛巾杆组件(10)上的圆柱头(11)(12)装入到托架(6)内，保持两圆柱头上带定位槽的面垂直向下。用六角扳手(9)锁紧螺钉(8)，固定毛巾杆组件。



如何安装毛巾环

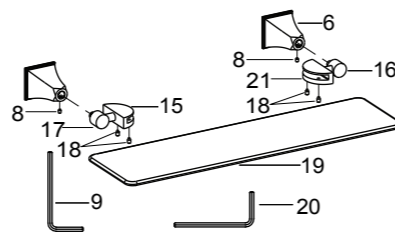
将毛巾环组件(13)上的圆柱头(14)装入到托架(6)上，保持圆柱头上带定位槽的面垂直向下。用六角扳手(9)锁紧螺钉(8)，固定毛巾环组件。



如何安装置物架

分别将支架组件(15)(21)上的两个圆柱头(16)(17)装入底座(6)内，确保两支架组件水平，且两圆柱头上带有定位槽的面垂直向下。用六角扳手(9)锁紧螺钉(8)。

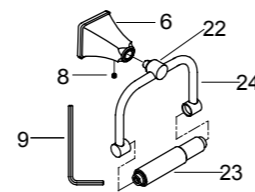
将置物架(19)放入支架组件的凹槽内。确保两个支架组件在置物架上居中对称。用六角扳手(20)拧紧固定螺钉(18)。



如何安装卫生纸架

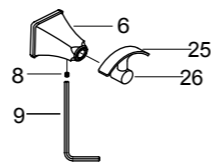
将卫生纸架组件(24)上的圆柱头(22)装入底座(6)内，保持圆柱头上带定位槽的面垂直向下。用六角扳手(9)锁紧螺钉(8)，固定卫生纸架组件。

根据需要，取下伸缩管(23)，装入卫生纸，然后重新装回。



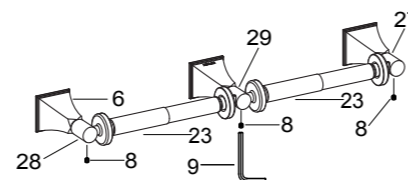
如何安装衣钩

将衣钩组件(25)上的圆柱头(26)装入底座(6)内，保持圆柱头上带定位槽的面垂直向下。用六角扳手(9)锁紧螺钉(8)，固定衣钩组件。



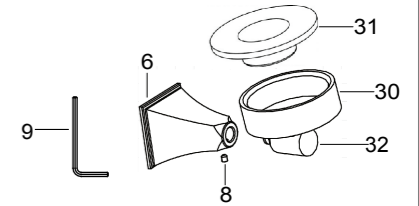
如何安装双卫生纸架

将卫生纸架组件(27)(28)(29)上的圆柱头依次装入底座(6)内，保持各圆柱头上带定位槽的面垂直向下。用六角扳手(9)锁紧螺钉(8)，固定卫生纸架组件。根据需要，取下伸缩管(23)，装入卫生纸，然后重新装回。



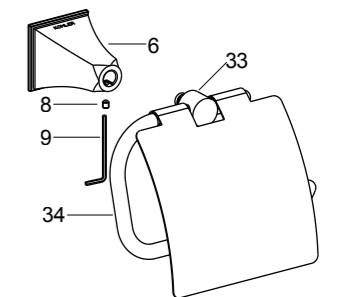
如何安装皂盘

将皂盘组件(30)上的圆柱头(32)装入底座(6)内，保持圆柱头上带定位槽的面垂直向下。用六角扳手(9)锁紧螺钉(8)，固定皂盘组件。放入皂盘(31)。



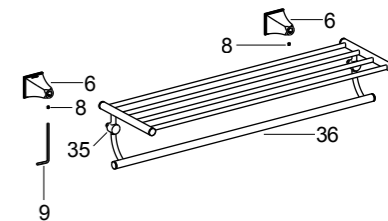
如何安装卫生纸架

将卫生纸架组件(34)中的圆柱头(33)装入底座(6)内，保持圆柱头上带定位槽的面垂直向下，用六角扳手(9)锁紧螺钉(8)，固定卫生纸架组件。



如何安装双层浴巾架

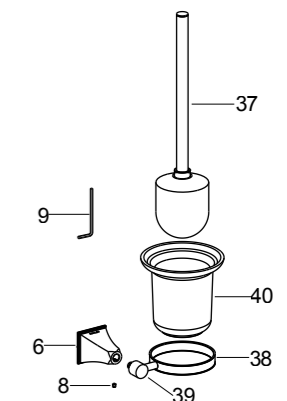
将双层浴巾架组件(36)中的圆柱头(35)装入底座(6)内，保持圆柱头上带定位槽的面垂直向下，用六角扳手(9)锁紧螺钉(8)，固定双层浴巾架组件。



如何安装马桶刷架

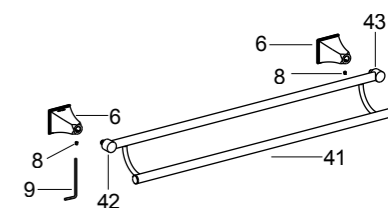
将马桶刷托架组件(38)中的圆柱头(39)装入底座(6)内，保持圆柱头上带定位槽的面垂直向下，用六角扳手(9)锁紧螺钉(8)，固定马桶刷托架组件。

将刷杯(40)装入到马桶刷托架上，并将马桶刷(37)装入到刷杯中。根据需要，将马桶刷取出使用，然后将马桶刷装入到刷杯中。



如何安装双层毛巾杆

将双层毛巾杆组件(41)中的圆柱头(42)(43)装入底座(6)内，保持圆柱头上带定位槽的面垂直向下，用六角扳手(9)锁紧螺钉(8)，固定双层毛巾架组件。



安装结果检查

检查并确保所有连接处已锁紧。

检查并确保所有六角螺钉垂直向下。

清洗说明

适用于所有加工处理过的表面：以中性肥皂水清洗镀层表面，再以干净的软布彻底擦干整个表面，许多清洁剂，比如氨水、去污粉及洁厕灵等，会对电镀表面造成伤害，切忌使用。

有磨损性的清洁用具或清洁剂也不可适用于科勒牌的水龙头及其配件上。