

K-98420T-TG-0

K-98420T-TS-0

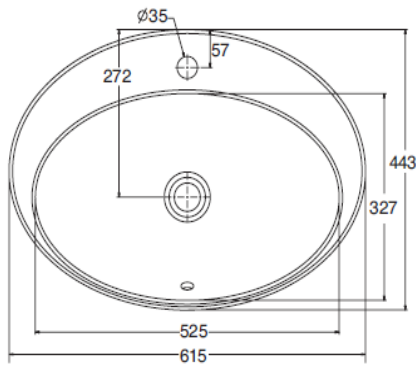
产品规格

型号	表面处理
K-98420T-TG-0 K-98420T-TS-0	0白

产品尺寸图：单位：（毫米）

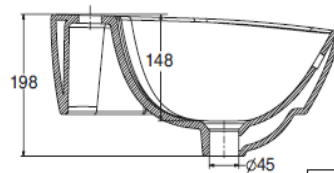
ROUGHING-IN

Reference Value
参考值



尺寸图

Unit: mm
单位：毫米



	Length 长	Width 宽	Height 高	Depth 盆深
Outer 外径	615	443	198	
Inner 内径	525	327		148

科勒公司保留随时变更图中标示尺寸的权利，无需另行通知。
Kohler reserves the right to change marked dimensions without prior notice.