

ROUGHING-IN

尺寸图

Reference Value
参考值

K-2748T

UNIT: mm
单位:毫米

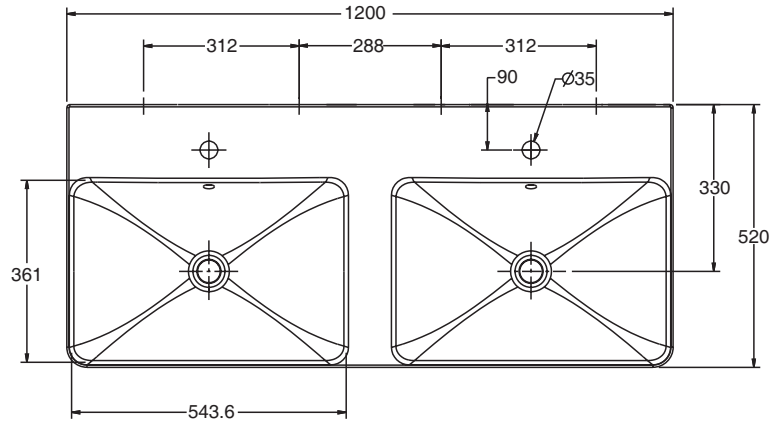
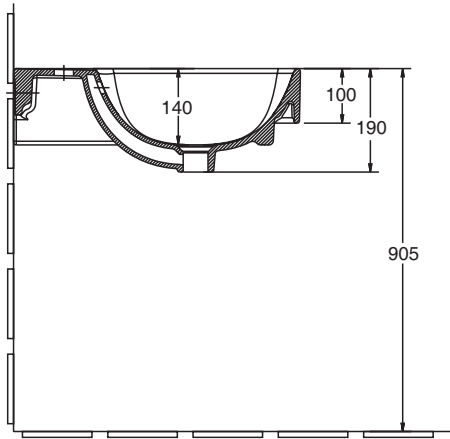


Fig.#1
图1

1194814-T01-A

-1-

© 版权为科勒中国有限公司所有, 2012
© Copyright Kohler China Ltd., 2012