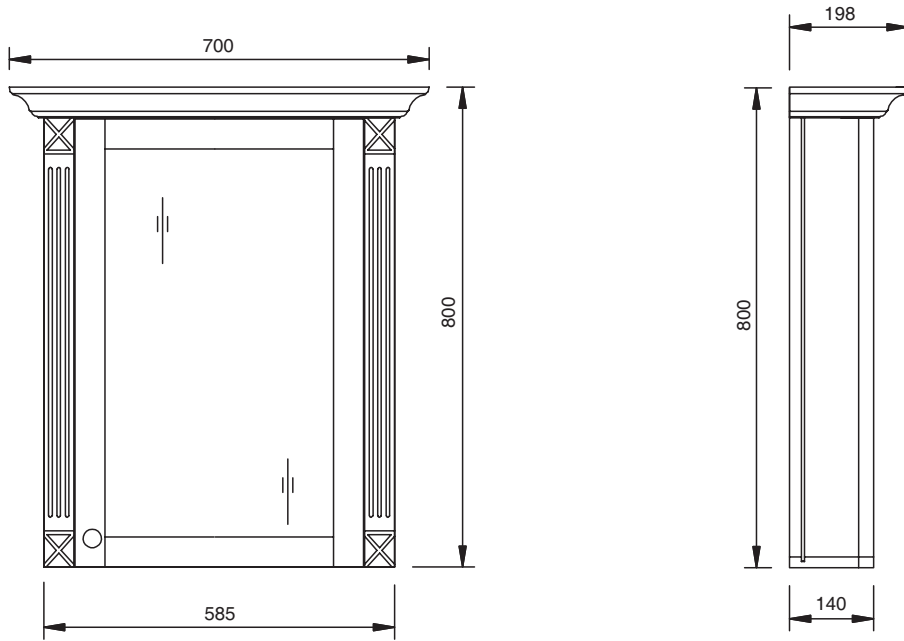


ROUGHING-IN

尺寸图

Reference Value
参考值

UNIT : mm
单位: 毫米



科勒公司保留随时变更图中标示尺寸的权利，无需另行通知。
Kohler reserves the right to change marked dimensions without prior notice.